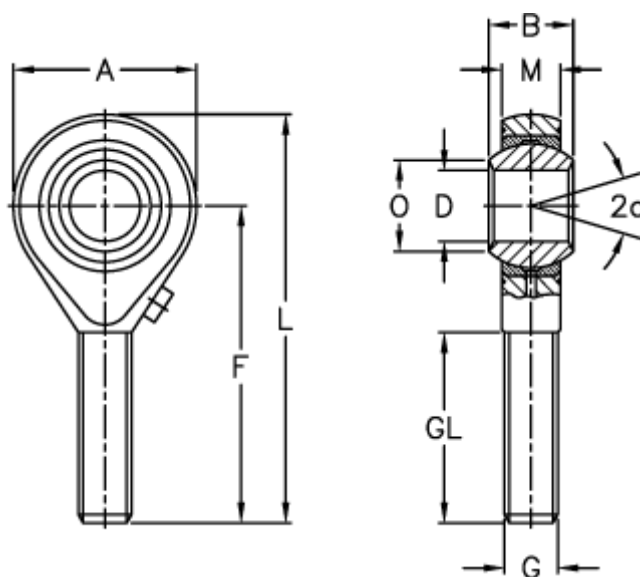


Varenummer: 03006008  
 Beskrivelse: Fluro ledhoved GAXS 8  
 El-forzinket

## Mål



A	= 24	L	= 54
a (grader)	= 14	M	= 9
B	= 12	O	= 10.4
D	= 8	Statisk belastning C0 (kN)	= 19.5
Dynamisk belastning C (kN)	= 7.1	Tilladelige o/min	= 1200
F	= 42	Vægt (g)	= 33
g	= M8		
GL	= 25		